

**Modular Cooking**  
**Stekhäll, gas, med slät och räfflad**  
**kromhäll, betjänas från 1 sida med hög**  
**bakkant (utan rygglåt),**

Produkt # \_\_\_\_\_

Modell # \_\_\_\_\_

Namn # \_\_\_\_\_

SIS # \_\_\_\_\_

AIA # \_\_\_\_\_



**588676**  
**(MBHFGBDPO)**

Stekhäll, gas, med slät och räfflad kromhäll, betjänas från 1 sida med hög bakkant (utan rygglåt), helmodul, kroppshöjd 700 mm

## Kort specifikation

### Pos.

Enheten tillverkas enligt DIN 18860\_2 med 20 mm droppkant och 70 mm indragen sockel. Tillverkad i en robust ramkonstruktion i 2 mm och 3 mm i 1.4301 (AISI 304). 2 mm arbetsyta i 1.4301 (AISI 304). Släta arbetsytor som är enkla att rengöra. THERMODUL-anslutningssystem ger arbetsytor med minimala skarvar som gör att fett och smuts inte kan tränga ner mellan enheterna. Jämn/ Tillagningsyta i mjukt kolstål med kromad beläggning som hindrar att maten fastnar. Stänkskydd i rostfritt stål. Utrustad med säkerhetstermostat, termostatstyrning och indikatorlampa för pilotlågan. Elektrisk tändning med batteri och termocouple för extra säkerhet. Stor uppsamlingslåda och ett väl tilltaget dräneringshål. Enheten är utrustad med överhettningsskydd. Metallvred med silikonfattning för enklare hantering och rengöring.

IPX4 kapslingsklass.

Installation: Fristående enhet med hög bakkant, betjänas från en sida.

## Huvudfunktioner

- Välj mellan en eller två värmezoner. En indikatorlampan visar driftstatus för varje zon.
- Stort tömningshål på tillagningsytan med ger tömning av köttsaft i en stor uppsamlare som sitter under tillagningsytan.
- Överhettningsskydd: Elektroniska sensorer skyddar mot överhettning av hällen
- Säkerhetstermostat och termostatkontroll.
- Höga stänkskydd i rostfritt stål på tillagningsytans baksida och sidor.
- Enheten har separata kontroller för varje halvmodul på kokytan.
- Servicevänlig, alla viktiga komponenter kan nås från framsidan.
- THERMODUL-anslutningssystemet ger en arbetsyta utan skarvar som inte släpper igenom smuts när enheterna är sammankopplade. Detta underlättar då en enhet behöver avlägsnas vid byte eller service.
- Metallvred med silikonfattning för enklare hantering och rengöring. Den speciella utformningen förhindrar att det kommer in vätska eller smuts i viktiga komponenter.
- Elektrisk tändning med batteri med termokoppling för extra säkerhet.
- LED-indikering av pilotflamma

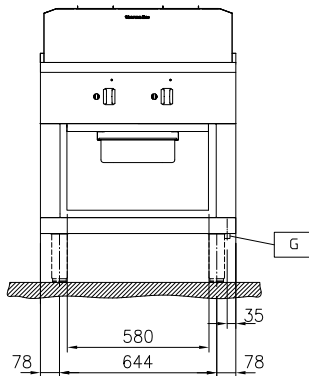
## Konstruktion

- 2 mm arbetsyta i 1.4301 (AISI 304).
- Enheten konstruerad enligt DIN 18860\_2 med 20 mm droppkant och 70 mm indragen sockel.
- Plan ytkonstruktion för att lätt rengöra ytorna.
- Tillagningsyta i krompläterat mjukt stål med teflonfinish för optimala resultat vid grillning.
- Stekytan är 2/3 slät och 1/3 räfflad
- IPX4-intyg för vattentålighet.
- Självbärande konstruktion.

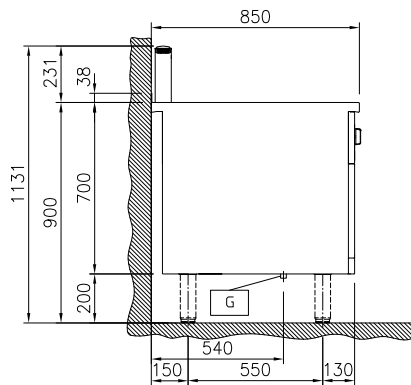
## Övriga Tillbehör

- |  |            |                          |  |            |                          |
|--|------------|--------------------------|--|------------|--------------------------|
| • Kopplingsräls, TL85 med högbakkant   | PNC 912498 | <input type="checkbox"/> | • AVDELNINGSPANEL 850X700MM ROSTFRITT STÅL VÄNSTER/HÖGER   | PNC 913670 | <input type="checkbox"/> |
| • Fronträcke, 800mm lång x 130 mm djup   | PNC 912526 | <input type="checkbox"/> | • Rostfri sidopanel 850x700mm, slätsittande, för fristående installation, vänster/höger (skall bara användas vid installation mot något annat) | PNC 913686 | <input type="checkbox"/> |
| • Fronträcke, 800mm lång x 200 mm djup   | PNC 912556 | <input type="checkbox"/> |  |            |                          |
| • Fällbar hylla, 300x850mm   | PNC 912579 | <input type="checkbox"/> |  |            |                          |
| • Fällbar hylla, 400x850mm   | PNC 912580 | <input type="checkbox"/> |  |            |                          |
| • Fixerad sidohylla, 200x850mm   | PNC 912586 | <input type="checkbox"/> |  |            |                          |
| • Fixerad sidohylla, 300x850mm   | PNC 912587 | <input type="checkbox"/> |  |            |                          |
| • Fixerad sidohylla, 400x850mm   | PNC 912588 | <input type="checkbox"/> |  |            |                          |
| • Rostfri frontsockel, 800mm lång, höjd = 200 mm   | PNC 912634 | <input type="checkbox"/> |  |            |                          |
| • Rostfri sidosockel, höger o vänster, installation mot vägg, 850mm djup, höjd = 200 mm          | PNC 912659 | <input type="checkbox"/> |  |            |                          |
| • Rostfri sidosockel, höger o vänster, rygg-mot-rygg, 1700mm djup, höjd = 200 mm                 | PNC 912662 | <input type="checkbox"/> |  |            |                          |
| • Kompletzt rostfri sockel, installation mot vägg, 800mm bredd, höjd = 200 mm, TL85              | PNC 912882 | <input type="checkbox"/> |  |            |                          |
| • Rostfri sidopanel (12mm), 850x700mm, höger sida, för enhet med högbakkant                      | PNC 913003 | <input type="checkbox"/> |  |            |                          |
| • Rostfri sidopanel (12mm), 850x700mm, vänster sida, för enhet med högbakkant                    | PNC 913004 | <input type="checkbox"/> |  |            |                          |
| • Ryggpanel, 800x700mm, för enheter med högbakkant   | PNC 913013 | <input type="checkbox"/> |  |            |                          |
| • Sido-kopplingsräls för slätsittande vänster sidopanel, TL85 med hög bakkant                    | PNC 913115 | <input type="checkbox"/> |  |            |                          |
| • Sido-kopplingsräls för slätsittande höger sidopanel, TL85 med hög bakkant                      | PNC 913116 | <input type="checkbox"/> |  |            |                          |
| • Skrapa för slät häll   | PNC 913119 | <input type="checkbox"/> |  |            |                          |
| • Skrapa för räfflad häll  | PNC 913120 | <input type="checkbox"/> |  |            |                          |
| • Sidokopplingsräls (12mm) för thermaline 85 med hög bakkant, vänster                            | PNC 913206 | <input type="checkbox"/> |  |            |                          |
| • Sidokopplingsräls (12mm) för thermaline 85 med hög bakkant, höger                              | PNC 913207 | <input type="checkbox"/> |  |            |                          |
| • U-list, sammansättning, rygg mot rygg, hög bakkant TL80/85/90                                  | PNC 913226 | <input type="checkbox"/> |  |            |                          |
| • Anslutning, d=850mm  | PNC 913231 | <input type="checkbox"/> |  |            |                          |
| • Hylla TL80/85/90 en sida +TL80 två sidor skåpbredd 580   | PNC 913234 | <input type="checkbox"/> |  |            |                          |
| • Sidoförstärkt panel endast i kombination med sidohylla, mot vägginstallationer, höger          | PNC 913261 | <input type="checkbox"/> |  |            |                          |
| • Sidoförstärkt panel endast i kombination med sidohylla, för mot vägginstallation, vänster      | PNC 913262 | <input type="checkbox"/> |  |            |                          |
| • Hyllfixering (gejderstege) för TL80/85/90 betjänas från en sida, TL 80 betjänas från två sidor | PNC 913281 | <input type="checkbox"/> |  |            |                          |

Front

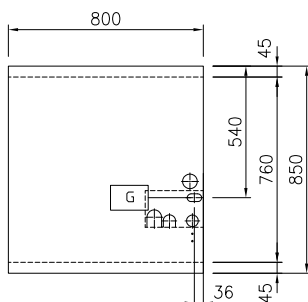


Sida



EQ = Ekvipotentia skruv  
 G = Gasanslutning

Topp


**Gas**

Gas, effekt:	20 kW
Gastyp alternativ:	Natural Gas
Gasintag:	1/2"

**Viktig information**

Tillagningsyta djup:	615 mm
Tillagningsyta bredd:	700 mm
Arbetstemperatur, min:	110 °C
Arbetstemperatur, max:	270 °C
Yttermått, bredd	800 mm
Yttermått, djup	850 mm
Yttermått, höjd	700 mm
Lagringutrymmets invändiga dimensioner (bredd):	580 mm
Lagringutrymmets invändiga dimensioner (höjd):	330 mm
Lagringutrymmets invändiga dimensioner (djup):	740 mm
Nettovikt:	145 kg
Konfiguration:	på bas; betjänas från en sida
Typ av häll	2/3 slät 1/3 räfflad
Hällens material	Chromium Plated mild steel mirror